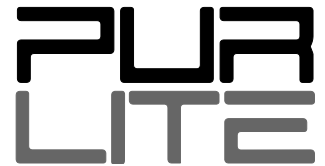


forma 7.5

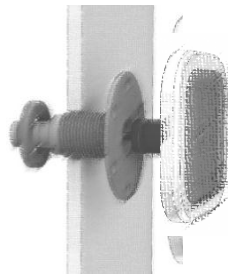
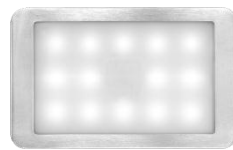
LED-Unterwasserscheinwerfer

Seite 1 | 9
Ausgabe 08/2014



Montage- und Bedienungsanleitung für Unterwasserscheinwerfer

forma 7.5 W / RGBW



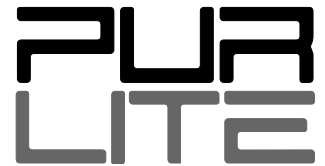
Inhalt

1. Produktbeschreibung.....	2
2. Verpackungsinhalt.....	2
3. Produktübersicht / Zubehör	2
4. Datenblatt.....	3
5. Einbauschema.....	4
5.1. Notwendiges Montagezubehör	5
6. Elektrischer Anschluss	5
6.1. forma 7.5 W.....	5
6.2. forma 7.5 RGBW	6
6.3. Installationshinweise.....	8
7. Produkthinweise	8
8. Richtlinien.....	9

forma 7.5

LED-Unterwasserscheinwerfer

Seite 2 | 9
Ausgabe 08/2014



1. Produktbeschreibung

Die LED-Unterwasserscheinwerfer von PURLITE sind energieeffiziente Hochleistungsleuchten, verpackt in ein modernes Design und sorgen für eindrucksvolle Lichtakzente in jedem Schwimmbad. Die Vorteile auf einen Blick:

- Kleine und kompakte Form
- Sehr gute Ausleuchtung durch integrierte Optik
- Maximale Lichteffizienz durch PUR-Vergusssystem
- Geringer Energiebedarf
- Schneller, sicherer und kostengünstiger Einbau
- Kabel liegt zu 100% im Trockenen
- Für Umrüstung geeignet
- Völlig Wartungsfrei
- Keine ultraviolette (UV) bzw. infrarote (IR) Strahlung

2. Verpackungsinhalt

Leuchtenteil

- 1 Stk. LED-Unterwasserscheinwerfer forma 7.5
- 1 Stk. Einbaufansch
- 1 Stk. Montage- und Bedienungsanleitung

Versorgungseinheit

- 1 Stk. E-Box für forma 7.5
- 2 (3) Stk. Kabeldichtverschraubungen W (RGBW)
- 1 Set Verschluss- und Isolierstopfen
- 1 Stk. Montage- und Bedienungsanleitung

3. Produktübersicht / Zubehör

forma 7.5 W

Art.Nr.: 13006

LED-Scheinwerfer 14 x 2 W, Gehäuse V4A 1.4571, Verguss PUR, Farbe neutralweiß, Diagonale 7.5“, Maße 170 x 105 x 12 mm (L x B x H), inkl. 5 m Anschlusskabel aus PUR 6 x 0,5 mm²

E-Box für forma 7.5 W

Art.Nr.: 13007

Versorgungseinheit für einen forma 7.5 W

Funk W (optional)

Art.Nr.: 14013

Empfangseinheit passend für forma 7.5 W und flatLED 7.8 W, inkl. Funkfernbedienung zum Ein-/ Ausschalten und Dimmen

forma 7.5 RGBW

Art.Nr.: 13008

LED-Scheinwerfer 8 RGBW-Gruppen a 4 x 1,5 W, Gehäuse V4A 1.4571, Verguss PUR, Farben rot/grün/blau/weiß, Diagonale 7.5“, Maße 170 x 105 x 12 mm (L x B x H), inkl. 5 m Anschlusskabel aus PUR 8 x 0,5 mm²

E-Box für forma 7.5 RGBW

Art.Nr.: 13009

Versorgungseinheit für einen forma 7.5 RGBW

Funk RGBW (optional)

Art.Nr.: 14014

Empfangseinheit passend für forma 7.5 RGBW und flatLED 7.8 RGBW, inkl. Funkfernbedienung zum Ein-/ Ausschalten und Farbszenenwechseln

forma 7.5

LED-Unterwasserscheinwerfer



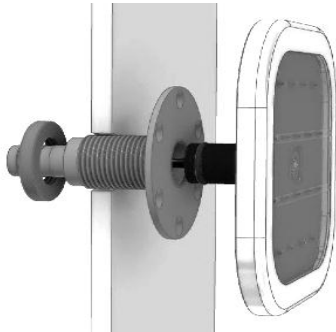
Seite 3 | 9
Ausgabe 08/2014

4. Datenblatt

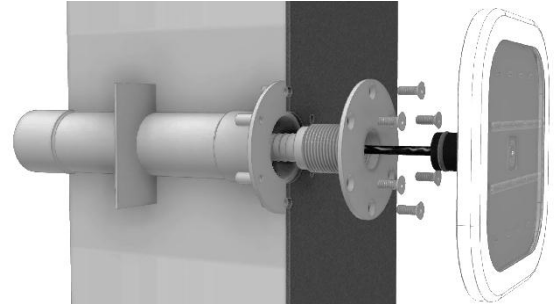
Type	forma 7.5 W	forma 7.5 RGBW
Leuchtmittel	14 Power-LEDs a 2W, neutralweiß	8 Power-LED Gruppen a 4 x 1,5W, rot/grün/blau/weiß
Ausgangsleistung/ Lichtausbeute	max. 32W 3200lm / 700mA	max. 48W 3300lm / 450mA
Netzeingangsspannung	220 – 240V, 50/60Hz	220 – 240V, 50/60Hz
Material	1.4571 (V4A) / PUR	1.4571 (V4A) / PUR
Schutzart Leuchte	IP 68 (bis 5m druckwasserdicht), Schutzklasse II	IP 68 (bis 5m druckwasserdicht), Schutzklasse II
Schutzart Versorgungseinheit	Elektronische Steuereinheit verbaut in E-Box IP 65, Schutzklasse II , SELV, integrierter Verpolungsschutz	Elektronische Steuereinheit verbaut in E-Box IP 65, Schutzklasse II , SELV, integrierter Verpolungsschutz
Mittlere Lebensdauer	min. 50.000h bei 80% Restleuchtstärke	min. 50.000h bei 80% Restleuchtstärke
Anschlusskabel	aus PUR, 6 x 0,5mm ² , 5m	aus PUR, 8 x 0,5mm ² , 5m
Dimmbar	Ja (10 – 100%) über Phasenanschnitt/-abschnitt	Ja (0,1 – 100%)
BUS tauglich	bedingt	Ja (DALI / DMX)
Beständigkeit	solebeständig bis max. 5% Salzgehalt	solebeständig bis max. 5% Salzgehalt
Abmessungen	Diagonale 7.5“, 170 x 105 x 12mm (L x B x H)	Diagonale 7.5“, 170 x 105 x 12mm (L x B x H)

5. Einbauschema

Fertigbecken



Betonbecken



1. Bohrloch in der Beckenwand mit Durchmesser 35 mm vorbereiten.



2. Einbaufansch auf der Beckeninnenseite mit Klebedichtmasse (z.B. Innotec Easy Seal XS) gründlich abdichten und durch die Bohrung stecken. Auf der Beckenaußenseite die Nut zum Bohrloch ebenso sorgfältig mit der Klebedichtmasse ausfüllen und den Einbaufansch mit der Kontermutter verschrauben. Der Lochkreis spielt bei dieser Einbauvariante keine Rolle.



3. Um die Dichtheit zwischen Scheinwerfer und Einbaufansch zu gewährleisten müssen beide O-Ringe auf der Steckbefestigung des Scheinwerfers im Einbaufansch satt einrasten und gleichzeitig der Scheinwerfer an der Beckenwand anliegen. Falls notwendig einfach die Steckbefestigung auf der Scheinwerferrückseite in die gewünschte Richtung verdrehen um die Schaftlänge zu verändern. (O-Ringe müssen mit Silikonfett eingefettet werden und dürfen im beschädigten Zustand nicht mehr verwendet werden)
4. Auf der Scheinwerferrückseite vier Klebepunkte (z.B. Innotec Easy Seal XS) zum Fixieren der Scheinwerferposition setzen, Scheinwerfer in den Einbaufansch eindrücken und ausrichten. Für die Klebepunkte sind in den Eckpunkten vier plane Flächen mit einer umlaufenden Nut (verhindert Austritt der Klebemasse) vorgesehen.



1. Geeignete Wanddurchführung, lt. SSA Empfehlung, muss für die Montage vorbereitet sein.

2. Einbaufansch auf der Beckeninnenseite mit Klebedichtmasse (z.B. Innotec Easy Seal XS) gründlich abdichten und in die Wanddurchführung einführen. Umgehend den Lochkreis entsprechend einrichten und den Einbaufansch mit den sechs mitgelieferten Schrauben befestigen. Bitte keine zusätzliche Dichtung verwenden.

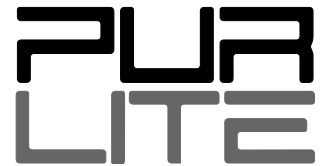
3. Um die Dichtheit zwischen Scheinwerfer und Einbaufansch zu gewährleisten müssen beide O-Ringe auf der Steckbefestigung des Scheinwerfers im Einbaufansch satt einrasten und gleichzeitig der Scheinwerfer an der Beckenwand anliegen. Falls notwendig einfach die Steckbefestigung auf der Scheinwerferrückseite in die gewünschte Richtung verdrehen um die Schaftlänge zu verändern. (O-Ringe müssen mit Silikonfett eingefettet werden und dürfen im beschädigten Zustand nicht mehr verwendet werden)

4. Auf der Scheinwerferrückseite vier Klebepunkte (z.B. Innotec Easy Seal XS) zum Fixieren der Scheinwerferposition setzen, Scheinwerfer in den Einbaufansch eindrücken und ausrichten. Für die Klebepunkte sind in den Eckpunkten vier plane Flächen mit einer umlaufenden Nut (verhindert Austritt der Klebemasse) vorgesehen.

forma 7.5

LED-Unterwasserscheinwerfer

Seite 5 | 9
Ausgabe 08/2014



5.1. Notwendiges Montagezubehör

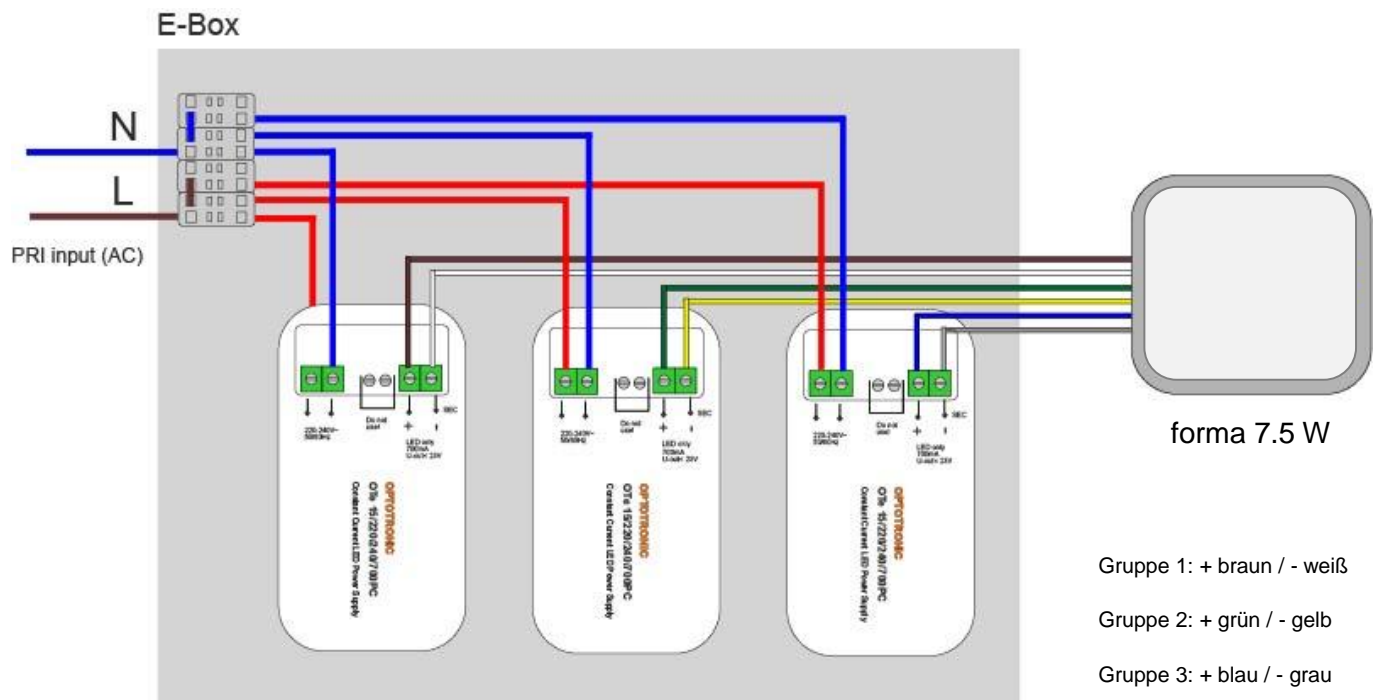
- Klebedichtmasse (siehe SSA-Liste): Innotec Easy Seal XS
- Für Fertigbecken (siehe SSA-Liste): Kontermutter Messing, 1“
- Für Betonbecken (siehe SSA-Liste): Wanddurchführungen

6. Elektrischer Anschluss

6.1. forma 7.5 W

Anschluss des Scheinwerfers und der Netzspannung an die E-Box gemäß nachfolgenden Anschlussschema durch zugelassene Elektrofachkraft.

Achtung: Eine falsche Anschlussbelegung kann den Scheinwerfer und die Versorgungseinheit zerstören!

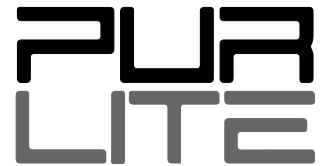


Bedienoption 1: Ein- und Ausschalten

Mit einem handelsüblichen Schalter, der den Stromkreis (Versorgungsspannung 220 – 240V, 50/60Hz) schließt oder unterbricht, kann der Scheinwerfer ein- bzw. ausgeschaltet werden. Schalter ist **nicht** im Lieferumfang enthalten.

forma 7.5

LED-Unterwasserscheinwerfer



Seite 6 | 9
Ausgabe 08/2014

Bedienoption 2: Ein-, Ausschalten und Dimmen

Mit einem handelsüblichen Dimmerschalter (min. 60 Watt), der auch für Halogen- oder Glühlampen Verwendung findet, kann über Phasenanschnitt oder Phasenabschnitt auf der Eingangsseite (220 – 240V, 50/60Hz) stufenlos gedimmt und ein- bzw. ausgeschaltet werden. Dimmerschalter ist **nicht** im Lieferumfang enthalten. Bei stark reduzierter Helligkeit kann es zum Flackern der LED kommen!

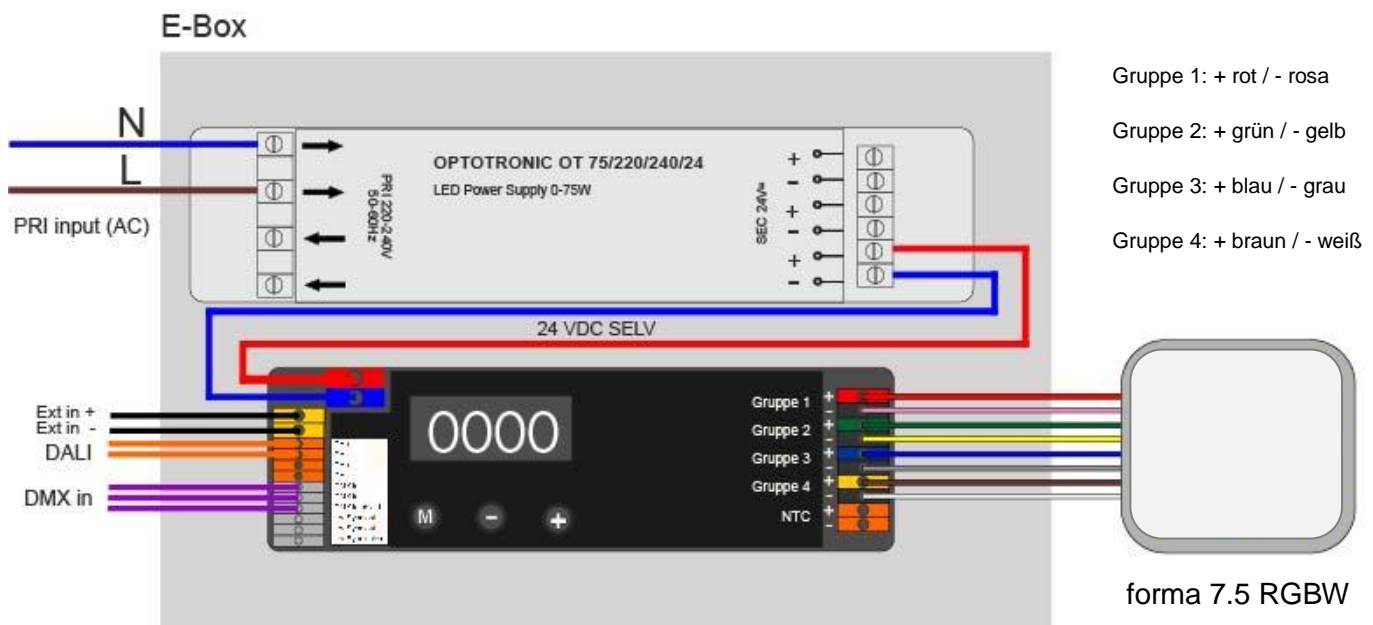
Bedienoption 3: Ein-, Ausschalten und Dimmen mittels Funk W (Art.Nr.: 14013)

Mittels Funk W Einheit (Art.Nr.: 14013) kann der Unterwasserscheinwerfer ein-, ausgeschaltet und gedimmt werden. Funk W Einheit (Art.Nr.: 14013) ist **nicht** im Lieferumfang enthalten.

6.2. forma 7.5 RGBW

Anschluss des Scheinwerfers und der Netzspannung an die E-Box gemäß nachfolgenden Anschlussschema durch zugelassene Elektrofachkraft.

Achtung: Eine falsche Anschlussbelegung kann den Scheinwerfer und die Versorgungseinheit zerstören!



Ein- und Ausschalten

Mit einem handelsüblichen Schalter, der den Stromkreis (Versorgungsspannung 220 – 240V, 50/60Hz) schließt oder unterbricht, kann der Scheinwerfer ein- bzw. ausgeschaltet werden. Dabei wird die letzte gewählte Farbszene (siehe Option 1: Farbsteuerung mittels Taster) gespeichert. Schalter ist **nicht** im Lieferumfang enthalten.

Option 1: Farbsteuerung mittels Taster

Mittels Taster (Schließer) der an die potentialfreien Kontakte "**Ext in +**" und "**Ext in -**" angeschlossen wird, können nachfolgende 9 Farbszenen nacheinander aufgerufen werden. Taster ist **nicht** im Lieferumfang enthalten. Achtung: Keine Spannung auf Kontakte "Ext in +" und "Ext in -" anlegen!

1. Szene	automatischer Durchlauf aller Farben
2. Szene	rot
3. Szene	grün
4. Szene	blau
5. Szene	weiß
6. Szene	violett
7. Szene	türkis
8. Szene	orange
9. Szene	kein LED leuchtet, Scheinwerfer im Standby-Modus

Option 2: Farbsteuerung mittels Funk RGBW (Art.Nr.: 14014)

Mittels Funk RGBW Einheit (Art.Nr.: 14014) können nachfolgende 9 Farbszenen nacheinander aufgerufen werden. Funk RGBW Einheit (Art.Nr.: 14014) ist **nicht** im Lieferumfang enthalten.

Achtung: Keine Spannung auf Kontakte "Ext in +" und "Ext in -" anlegen!

1. Szene	automatischer Durchlauf aller Farben
2. Szene	rot
3. Szene	grün
4. Szene	blau
5. Szene	weiß
6. Szene	violett
7. Szene	türkis
8. Szene	orange
9. Szene	kein LED leuchtet, Scheinwerfer im Standby-Modus

Option 3: Farbsteuerung über BUS-System

An den Eingängen für "**DALI**" oder "**DMX in**" kann ein Bussystem angeschlossen werden, womit dann die Farbsteuerung durchgeführt werden kann. Für diese Art der Steuerung sind Fachkenntnisse für das entsprechende BUS-System notwendig!

6.3. Installationshinweise



- Der LED-Unterwasserscheinwerfer darf grundsätzlich nur unter Wasser betrieben werden.
- Die Installation darf nur von einer zugelassenen Elektrofachkraft vorgenommen werden.
- Eine falsche Anschlussbelegung kann den Scheinwerfer und die Versorgungseinheit zerstören.
- Bei der Installation sind die nationalen Sicherheitsvorschriften (ÖVE/ÖNORM E 8001-4-702 bzw. DIN VDE 0100-702) zu beachten.
- Die Installation des Unterwasserscheinwerfers muss in Verbindung mit der passenden E-Box der Firma PURLITE und nach vorangegangenem Anschlussschema erfolgen.
- Montage der E-Box nur in trockenen Räumen. Es muss darauf geachtet werden, dass alle Durchführungen der E-Box gegen Wassereintritt gesichert sind.
- Die in der E-Box beiliegenden Kabeldichtverschraubungen unbedingt verwenden. Diese dienen gleichzeitig als Zugentlastung.
- Für alle Arbeiten an der E-Box muss die Versorgungsspannung abgeschaltet werden. Der Deckel der E-Box darf nur im spannungslosen Zustand geöffnet werden.
- Alle Kabel bauseits sind gegen Überlastung zu schützen. Die Betriebsspannung des Leuchtmittels darf nicht überschritten werden.
- Empfehlung: Bei der Verlegung des Scheinwerferkabels ist darauf zu achten, dass dieses in einem Schlauch über den Wasserspiegel geführt wird.

7. Produkthinweise



Bei der Montage des Scheinwerfers muss auf einen sachgemäßen Umgang der Bauteile aus Edelstahl geachtet werden. Es darf bei der Installation keine Beschädigung an der Oberfläche entstehen, sowie nur edelstahlgeeignetes Montagewerkzeug verwendet werden.

Für die Pflege und Reinigung der Edelstahlteile können handelsübliche Edelstahlreiniger (z.B. flüssiges Stahlfix für Edelstahl) benutzt werden. Dabei ist unbedingt ein weicher Lappen zu verwenden. Auf keinen Fall Ako-Pads oder Stahlwolle verwenden – diese entfernen zwar die Beläge, reiben aber gleichzeitig Stahlpartikel in die Edelstahloberfläche ein, die kurze Zeit später ausblühen. Bei stärkerer Verschmutzung gibt es beim Fachhändler leicht säurehaltige spezielle Edelstahlreiniger. Bitte die Gebrauchsanweisung dieser Reiniger genau beachten. Nach jeder Anwendung von Pflege- und Reinigungsmittel ist auch der Kunststoffteil des Scheinwerfers gründlich mit Wasser zu säubern.

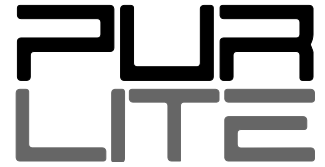
Der Unterwasserscheinwerfer ist nur für den Betrieb unter Wasser geeignet. Um eine dauerhaft ansprechende Optik zu gewährleisten, sollte das Wasser einen pH-Wert von 7 bis 7,4 haben und frei von metallangreifenden Bestandteilen sein. Unterwasserscheinwerfer vor Frost schützen. Die Umgebungstemperatur darf 35°C nicht überschreiten.

Unsachgemäße Behandlung des Scheinwerfers führt zum Verlust des Gewährleistungsanspruches.

forma 7.5

LED-Unterwasserscheinwerfer

Seite 9 | 9
Ausgabe 08/2014



8. Richtlinien

Ausführung gemäß folgenden europäischen Richtlinien:

2006/95/EC – Low Voltage directive (LVD):

EN 60598-1:2008
EN 60598-1/A11:2009
EN 60598-2-18:1994+A1 :2012
EN 62031 :2009
EN 62471 :2010

2004/108/EC – Electromagnetic compatibility directive (EMC):

EN 55015:2006+A1:2007+A2:2009
EN 61547:2009-08
EN 61000-3-2:2010
EN 61000-3-3:2009

1995/5/EC-R&TTE

siehe EC Declaration of Conformity unter: www.purlite.at/downloads

Technische Änderungen vorbehalten.

Weitere Informationen und Datenblätter unter: www.purlite.at/downloads