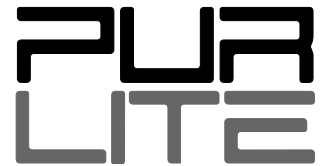


Funk W

für SW-Serie forma 7.5 W und flatLED 7.8 W

Seite 1 | 6
Ausgabe 08/2014



Montage- und Bedienungsanleitung für Funkset

Verpackungsinhalt

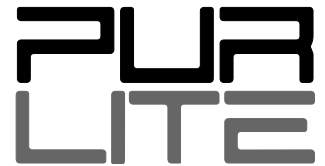
- 1x Funkempfangseinheit
- 1x Funksender (Funkfernbedienung)
- 2x Kabeldichtverschraubungen
- 4x Montagelaschen
- 1x Montage- und Bedienungsanleitung

Inhalt

1. Produktbeschreibung.....	2
2. Datenblatt.....	2
3. Produktübersicht	2
4. Installation	3
4.1. Anschlussschema	3
4.2. Einstellen der Mindesthelligkeit am Funk Empfänger.....	4
4.3. Codierung Funk Empfänger.....	4
4.4. Codierung löschen	4
4.5. Bedienung des Funk Senders	5
4.6. Installationshinweise.....	5
5. Produkthinweise	6
6. Richtlinien.....	6

Funk W

für SW-Serie forma 7.5 W und flatLED 7.8 W



Seite 2 | 6
Ausgabe 08/2014

1. Produktbeschreibung

Die **Funk W** Empfangseinheit ermöglicht das Ein- und Ausschalten, sowie die Helligkeitsregelung der dimmbaren LED-Unterwasserscheinwerfer forma 7.5 W und flatLED 7.8 W. Der mitgelieferte Funk Sender ist wetterfest und kann für Funk W oder Funk RGBW Empfänger verwendet werden.

2. Datenblatt

Funk W		
Funk Empfangseinheit	Geeignet für SW	forma 7.5 W, flatLED 7.8 W
	Netzeingangsspannung	220 – 240V, 50/60Hz
	Frequenz	433,92MHz
	Stand-by Verbrauch	< 1W
	Sicherung	Glasrohrsicherung 1,6A
	Gehäuse	aus Polystyrol, Schutzart IP66/IP54 (EN 60529 / DIN VDE 0470-1), Schutzklasse II, nicht für Außenanwendung geeignet, nicht Witterungsbeständig
	Abmessungen	130 x 130 x 75mm (L x B x H)
Funk Sender	Batterie	CR 2032, 3V
	Frequenz	433,92MHz

3. Produktübersicht

Funk W

Art.Nr.: 14013

Empfangseinheit passend für forma 7.5 W und flatLED 7.8 W, inkl. Funkfernbedienung zum Ein-/ Ausschalten und Dimmen

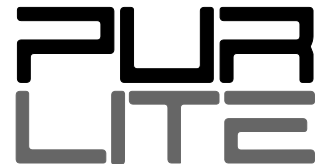
Funk RGBW

Art.Nr.: 14014

Empfangseinheit passend für forma 7.5 RGBW und flatLED 7.8 RGBW, inkl. Funkfernbedienung zum Ein-/ Ausschalten und Farbszenenwechseln

Funk W

für SW-Serie forma 7.5 W und flatLED 7.8 W



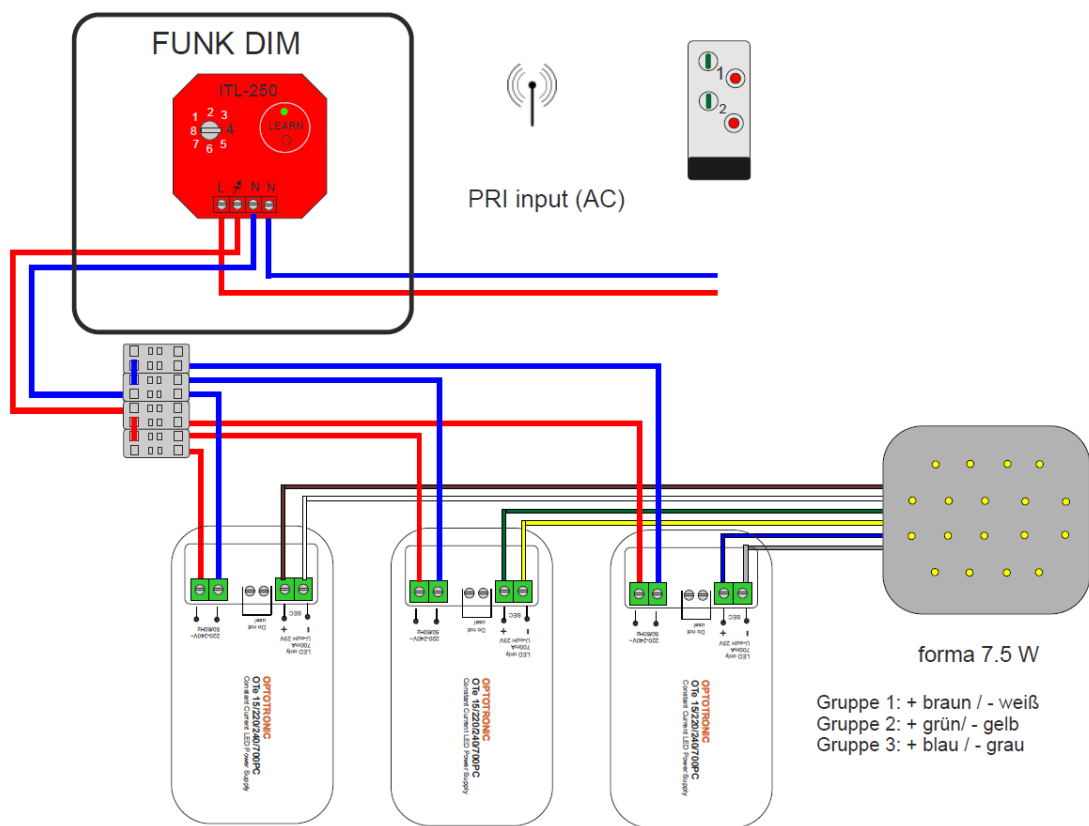
Seite 3 | 6
Ausgabe 08/2014

4. Installation

4.1. Anschlussschema

Anschluss der Funk W Empfangseinheit, sowie des Scheinwerfers und der Netzspannung an die E-Box gemäß nachfolgender Darstellung durch eine zugelassene Elektrofachkraft.

Achtung: Eine falsche Anschlussbelegung kann den Scheinwerfer und die Versorgungseinheit zerstören!

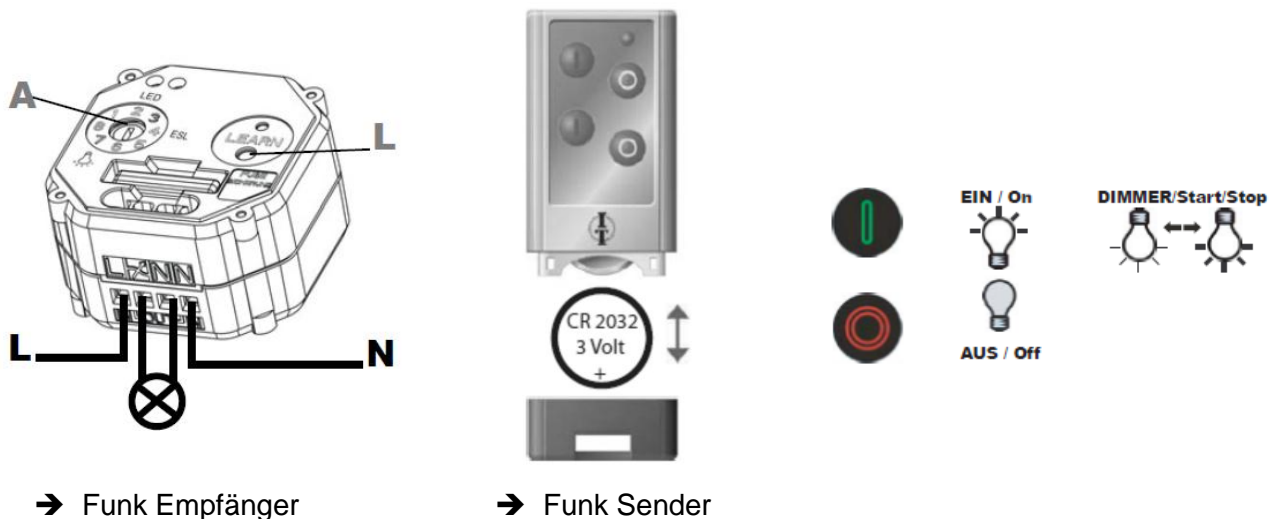


Funk W

für SW-Serie forma 7.5 W und flatLED 7.8 W

Seite 4 | 6
Ausgabe 08/2014

**PUR
LITE**



4.2. Einstellen der Mindesthelligkeit am Funk Empfänger

Am Drehrad (A) sollte die Grundposition 4 voreingestellt sein. Wenn die Mindesthelligkeit zu niedrig eingestellt ist, beginnt das Licht zu flackern oder die Lampe erlischt gänzlich. In diesem Fall muss eine höhere Zahl am Einstellrad (A) gewählt werden.

4.3. Codierung Funk Empfänger

- (1) Funk Sender in die Nähe des Funk Empfängers bringen.
- (2) LEARN-Taste (L) am Funk Empfänger kurz drücken. Die LED beginnt zu blinken.
- (3) Am Funk Sender die gewünschte EIN-Taste (Kanal 1 oder 2) drücken.
- (4) Der Funk Empfänger schaltet 2x zur Bestätigung. Der Funk Sender ist angelernt.

Es können insgesamt 6 verschiedene Codes am Funk Empfänger gespeichert werden. Dadurch ist auch eine Gruppenschaltung sehr gut möglich. Mehrere Funk Empfänger können einzeln oder zugleich geschaltet werden. Die Codierung bleibt auch nach einem Stromausfall gespeichert.

4.4. Codierung löschen

Einzelne Codes löschen:

Vorgehen wie unter 4.3. beschrieben, jedoch anstelle der EIN-Taste die AUS-Taste drücken.

Alle Codes löschen: Sender wird dazu nicht benötigt.

- (1) LEARN-Taste (L) ca. 6 Sek. drücken. Die LED beginnt zu blinken.
- (2) Nochmals kurz die LEARN-Taste (L) drücken.
- (3) Alle Codes gelöscht.

Funk W

für SW-Serie forma 7.5 W und flatLED 7.8 W

Seite 5 | 6
Ausgabe 08/2014

PURLITE

4.5. Bedienung des Funk Senders

- (1) Kurzes Drücken der codierten EIN-Taste (Kanal 1 oder 2) schaltet die Leuchte ein.
- (2) Bei eingeschaltetem Scheinwerfer beginnt durch kurzes Drücken der codierten EIN-Taste (Kanal 1 oder 2), die Dimmkurve durchzulaufen.
- (3) Bei gewünschter Helligkeit die EIN-Taste erneut kurz drücken um den aktuellen Dimmwert zu speichern.
- (4) Durch betätigen der AUS-Taste wird der Scheinwerfer ausgeschaltet.

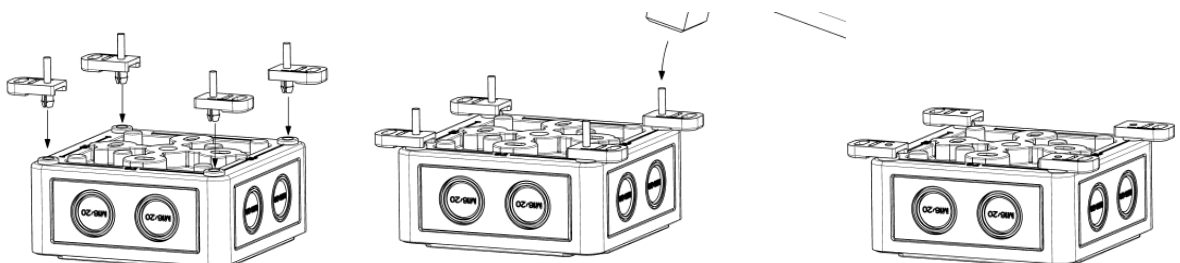


Beim erneuten Einschalten des Scheinwerfers wird der Scheinwerfer mit voller Leistung aktiviert und nach kurzer Zeit automatisch auf die gespeicherte Lichtstärke eingestellt. Für das Ändern der Lichtstärke kann die Dimmstufe jederzeit (siehe Punkt 2 und 3) neu eingestellt werden.

4.6. Installationshinweise



- Der LED-Unterwasserscheinwerfer darf grundsätzlich nur unter Wasser betrieben werden.
- Die Installation darf nur von einer zugelassenen Elektrofachkraft vorgenommen werden.
- Eine falsche Anschlussbelegung kann den Scheinwerfer und die Versorgungseinheit zerstören.
- Bei der Installation sind die nationalen Sicherheitsvorschriften (ÖVE/ÖNORM E 8001-4-702 bzw. DIN VDE 0100-702) zu beachten.
- Die Installation des Unterwasserscheinwerfers muss in Verbindung mit der passenden E-Box der Firma PURLITE und nach vorangegangenem Anschlussschema erfolgen.
- Für alle Arbeiten an der E-Box muss die Versorgungsspannung abgeschaltet werden. Der Deckel der E-Box darf nur im spannungslosen Zustand geöffnet werden.
- Alle Kabel bauseits sind gegen Überlastung zu schützen. Die Betriebsspannung des Leuchtmittels darf nicht überschritten werden.
- Montage der E-Box und der Funk Empfangseinheit nur in trockenen Räumen. Es muss darauf geachtet werden, dass alle Durchführungen der E-Box und der Funk Empfangseinheit gegen Wassereintritt gesichert sind.
- Montageanleitung für die mitgelieferten Außenbefestigungslaschen:



- Die in der E-Box und in der Funk Empfangseinheit beiliegenden Kabeldichtverschraubungen unbedingt verwenden. Diese dienen gleichzeitig als Zugentlastung.
- Metallische Abschirmung der Funk Empfangseinheit vermeiden.
- Andere Funk Sender wie z.B. Funk-Kopfhörer können den Betrieb stören.
- Empfehlung: Bei der Verlegung des Scheinwerferkabels ist darauf zu achten, dass dieses in einem Schlauch über den Wasserspiegel geführt wird.

5. Produkthinweise



Bei der Montage des Scheinwerfers muss auf einen sachgemäßen Umgang der Bauteile aus Edelstahl geachtet werden. Es darf bei der Installation keine Beschädigung an der Oberfläche entstehen, sowie nur edelstahlgeeignetes Montagewerkzeug verwendet werden.

Für die Pflege und Reinigung der Edelstahlteile können handelsübliche Edelstahlreiniger (z.B. flüssiges Stahlfix für Edelstahl) benutzt werden. Dabei ist unbedingt ein weicher Lappen zu verwenden. Auf keinen Fall Ako-Pads oder Stahlwolle verwenden – diese entfernen zwar die Beläge, reiben aber gleichzeitig Stahlpartikel in die Edelstahloberfläche ein, die kurze Zeit später ausblühen. Bei stärkerer Verschmutzung gibt es beim Fachhändler leicht säurehaltige spezielle Edelstahlreiniger. Bitte die Gebrauchsanweisung dieser Reiniger genau beachten. Nach jeder Anwendung von Pflege- und Reinigungsmittel ist auch der Kunststoffteil des Scheinwerfers gründlich mit Wasser zu säubern.

Der Unterwasserscheinwerfer ist nur für den Betrieb unter Wasser geeignet. Um eine dauerhaft ansprechende Optik zu gewährleisten, sollte das Wasser einen pH-Wert von 7 bis 7,4 haben und frei von metallangreifenden Bestandteilen sein. Unterwasserscheinwerfer vor Frost schützen. Die Umgebungstemperatur darf 35°C nicht überschreiten.

Unsachgemäße Behandlung des Scheinwerfers führt zum Verlust des Gewährleistungsanspruches.

6. Richtlinien

- Die Funkbauteile entsprechen den Richtlinien 73/23/EWG und 99/5/EG.
- Funkschnittstellenparameter Sub-class 20.
- Die Sendestrahlung der Funkprodukte stellt keinerlei Gefährdung dar.



Unbedingt beachten: Batterien und Akkus dürfen nicht in den Hausmüll. Jeder Verbraucher ist gesetzlich verpflichtet, alte Batterien und Akkus, egal ob sie Schadstoffe enthalten oder nicht, bei einer Sammelstelle seiner Gemeinde, seines Stadtteils oder im Handel abzugeben, damit sie einer umweltschonenden Entsorgung zugeführt werden können. Batterien und Akkus nur im entladenen Zustand abgeben!

Technische Änderungen vorbehalten.

Weitere Informationen und Datenblätter unter: www.purlite.at/downloads