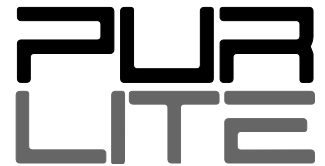


# Funk RGBW

für SW-Serie forma 7.5 RGBW und flatLED 7.8 RGBW



Seite 1 | 7  
Ausgabe 08/2014

## Montage- und Bedienungsanleitung für Funkset

### Verpackungsinhalt

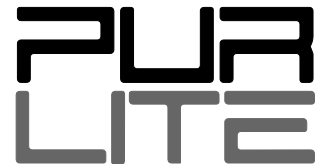
- 1x Funkempfangseinheit
- 1x Funksender (Funkfernbedienung)
- 4x Kabeldichtverschraubungen
- 4x Montagelaschen
- 1x Montage- und Bedienungsanleitung

### Inhalt

1. Produktbeschreibung.....	2
2. Datenblatt.....	2
3. Produktübersicht .....	2
4. Installation .....	3
4.1. Anschlussschema .....	3
4.2. Voreinstellungen an den beiden Funk Empfängern .....	4
4.3. Codierung Funk Empfänger.....	4
4.4. Codierung löschen .....	5
4.5. Bedienung des Funk Senders .....	5
4.6. Installationshinweise.....	5
5. Produkthinweise .....	6
6. Richtlinien.....	7

# Funk RGBW

für SW-Serie forma 7.5 RGBW und flatLED 7.8 RGBW



Seite 2 | 7  
Ausgabe 08/2014

## 1. Produktbeschreibung

Die **Funk RGBW** Empfangseinheit ermöglicht das Ein- und Ausschalten, sowie das Auswählen von Farbszenen für die Unterwasserscheinwerfer forma 7.5 RGBW und flatLED 7.8 RGBW. Der mitgelieferte Funk Sender ist wetterfest und kann für Funk W oder Funk RGBW Empfänger verwendet werden.

## 2. Datenblatt

Funk RGBW		
Funk Empfangseinheit	Geeignet für SW	forma 7.5 RGBW, flatLED 7.8 RGBW
	Netzeingangsspannung	220 – 240V, 50/60Hz
	Schaltleistung	Max. 1000W
	Frequenz	433,92MHz
	Stand-by Verbrauch	2 x < 1W
	Sicherung	2 x T 5A
	Gehäuse	aus Polystyrol, Schutzart IP66/IP54 (EN 60529 / DIN VDE 0470-1), Schutzklasse II, nicht für Außenanwendung geeignet, nicht Witterungsbeständig
	Abmessungen	130 x 130 x 75mm (L x B x H)
Funk Sender	Batterie	CR 2032, 3V
	Frequenz	433,92MHz

## 3. Produktübersicht

### Funk W

Art.Nr.: 14013

Empfangseinheit passend für forma 7.5 W und flatLED 7.8 W, inkl. Funkfernbedienung zum Ein-/ Ausschalten und Dimmen

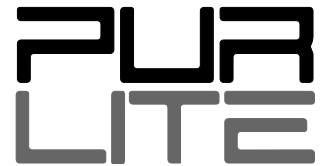
### Funk RGBW

Art.Nr.: 14014

Empfangseinheit passend für forma 7.5 RGBW und flatLED 7.8 RGBW, inkl. Funkfernbedienung zum Ein-/ Ausschalten und Farbszenenwechseln

# Funk RGBW

für SW-Serie forma 7.5 RGBW und flatLED 7.8 RGBW



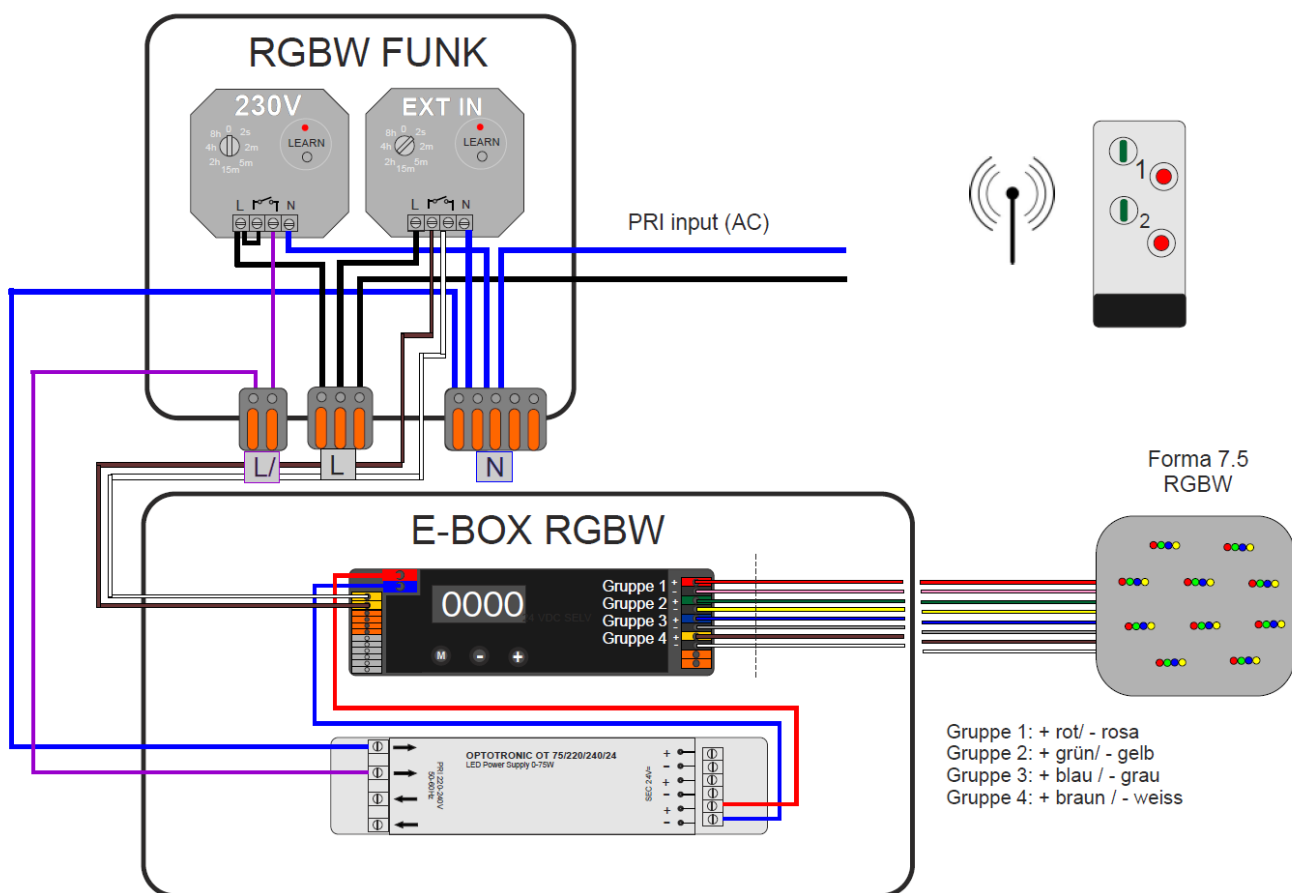
Seite 3 | 7  
Ausgabe 08/2014

## 4. Installation

### 4.1. Anschlussschema

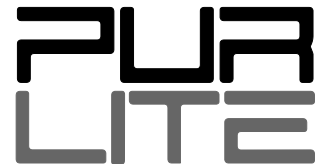
Anschluss der Funk RGBW Empfangseinheit, sowie des Scheinwerfers und der Netzspannung an die E-Box gemäß nachfolgender Darstellung durch eine zugelassene Elektrofachkraft.

**Achtung: Eine falsche Anschlussbelegung kann den Scheinwerfer und die Versorgungseinheit zerstören!**

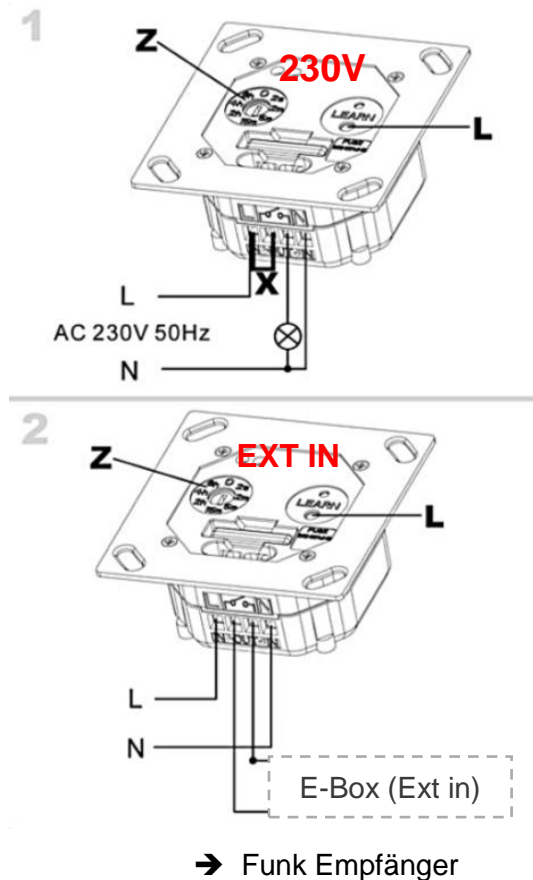


# Funk RGBW

für SW-Serie forma 7.5 RGBW und flatLED 7.8 RGBW



Seite 4 | 7  
Ausgabe 08/2014



→ Funk Sender

Bild 1 zeigt den **Empfänger 230V** für die Schaltung von 230 V zum Ein- und Ausschalten.  
Bild 2 zeigt den **Empfänger EXT IN** für die potentialfreie Schaltung zum Farbszenenwechseln.

## 4.2. Voreinstellungen an den beiden Funk Empfängern

Am Drehrad (Z) müssen folgende Positionen ausgewählt sein:

- (1) **Empfänger 230V**: Position 0 = keine Zeitbegrenzung, für Ein-/Ausschalten des Scheinwerfers.
- (2) **Empfänger EXT IN**: Position 2 Sek. = für potentialfreie Schaltung. Vom Funk Sender wird nur die EIN-Taste für den Befehl „Farbszenenwechsel“ benötigt.

## 4.3. Codierung Funk Empfänger

Anlernen **Empfänger 230V**:

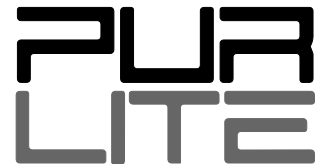
- (1) Funk Sender in die Nähe des Funk Empfängers 230V bringen.
- (2) LEARN-Taste (L) am Funk Empfänger 230V kurz drücken. Die LED beginnt zu blinken.
- (3) Am Funk Sender die EIN-Taste (Kanal 1) drücken.
- (4) Der Funk Empfänger 230V schaltet 2x zur Bestätigung. Kanal 1 am Funk Sender ist angelernt.

Anlernen **Empfänger EXT IN**:

Vorgehen wie für Empfänger 230V beschrieben, jedoch am Funk Sender die EIN-Taste (Kanal 2) drücken.

# Funk RGBW

für SW-Serie forma 7.5 RGBW und flatLED 7.8 RGBW



Seite 5 | 7  
Ausgabe 08/2014

Es können insgesamt 6 verschiedene Codes am Funk Empfänger gespeichert werden. Dadurch ist auch eine Gruppenschaltung sehr gut möglich. Mehrere Funk Empfänger können einzeln oder zugleich geschaltet werden. Die Codierung bleibt auch nach einem Stromausfall gespeichert.

## 4.4. Codierung löschen

Einzelne Codes löschen:

Vorgehen wie unter 4.3. beschrieben, jedoch anstelle der EIN-Taste die AUS-Taste drücken.

Alle Codes löschen: Sender wird dazu nicht benötigt.

- (1) LEARN-Taste (L) ca. 6 Sek. drücken. Die LED beginnt zu blinken.
- (2) Nochmals kurz die LEARN-Taste (L) drücken.
- (3) Alle Codes gelöscht.

## 4.5. Bedienung des Funk Senders

- (1) Kurzes Drücken der EIN- oder AUS-Taste (Kanal 1) schaltet die Leuchte ein bzw. aus. Dabei wird die letzte gewählte Farbszene aufgerufen.
- (2) Durch kurzes Drücken der EIN-Taste (Kanal 2) können anschließende 9 Farbszenen nacheinander aufgerufen werden.

1. Szene	automatischer Durchlauf aller Farben
2. Szene	rot
3. Szene	grün
4. Szene	blau
5. Szene	weiß
6. Szene	violett
7. Szene	türkis
8. Szene	orange
9. Szene	kein LED leuchtet, Scheinwerfer im Standby-Modus



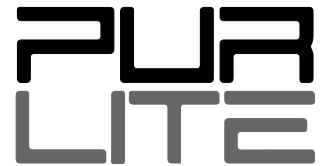
## 4.6. Installationshinweise



- Der LED-Unterwasserscheinwerfer darf grundsätzlich nur unter Wasser betrieben werden.
- Die Installation darf nur von einer zugelassenen Elektrofachkraft vorgenommen werden.
- Eine falsche Anschlussbelegung kann den Scheinwerfer und die Versorgungseinheit zerstören.
- Bei der Installation sind die nationalen Sicherheitsvorschriften (ÖVE/ÖNORM E 8001-4-702 bzw. DIN VDE 0100-702) zu beachten.
- Die Installation des Unterwasserscheinwerfers muss in Verbindung mit der passenden E-Box der Firma PURLITE und nach vorangegangenem Anschlussschema erfolgen.
- Für alle Arbeiten an der E-Box muss die Versorgungsspannung abgeschaltet werden. Der Deckel der E-Box darf nur im spannungslosen Zustand geöffnet werden.
- Alle Kabel bauseits sind gegen Überlastung zu schützen. Die Betriebsspannung des Leuchtmittels darf nicht überschritten werden.

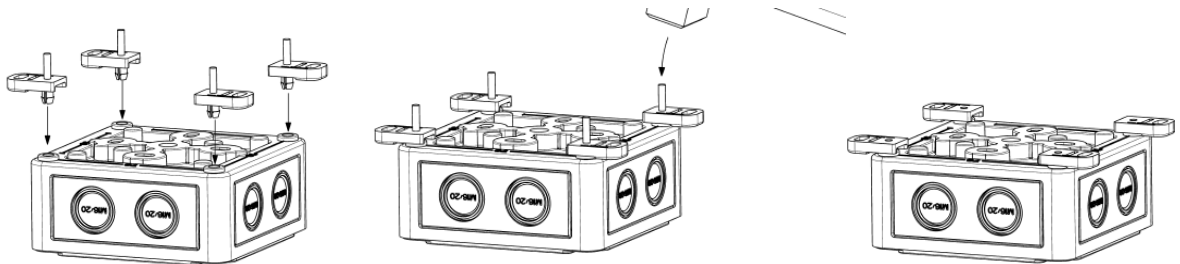
# Funk RGBW

für SW-Serie forma 7.5 RGBW und flatLED 7.8 RGBW



Seite 6 | 7  
Ausgabe 08/2014

- Montage der E-Box und der Funk Empfangseinheit nur in trockenen Räumen. Es muss darauf geachtet werden, dass alle Durchführungen der E-Box und der Funk Empfangseinheit gegen Wassereintritt gesichert sind.
- Montageanleitung für die mitgelieferten Außenbefestigungslaschen:



- Die in der E-Box und in der Funk Empfangseinheit beiliegenden Kabeldichtverschraubungen unbedingt verwenden. Diese dienen gleichzeitig als Zugentlastung.
- Metallische Abschirmung der Funk Empfangseinheit vermeiden.
- Andere Funk Sender wie z.B. Funk-Kopfhörer können den Betrieb stören.
- Empfehlung: Bei der Verlegung des Scheinwerferkabels ist darauf zu achten, dass dieses in einem Schlauch über den Wasserspiegel geführt wird.

## 5. Produkthinweise



Bei der Montage des Scheinwerfers muss auf einen sachgemäßen Umgang der Bauteile aus Edelstahl geachtet werden. Es darf bei der Installation keine Beschädigung an der Oberfläche entstehen, sowie nur edelstahlgeeignetes Montagewerkzeug verwendet werden.

Für die Pflege und Reinigung der Edelstahlteile können handelsübliche Edelstahlreiniger (z.B. flüssiges Stahlfix für Edelstahl) benutzt werden. Dabei ist unbedingt ein weicher Lappen zu verwenden. Auf keinen Fall Ako-Pads oder Stahlwolle verwenden – diese entfernen zwar die Beläge, reiben aber gleichzeitig Stahlpartikel in die Edelstahloberfläche ein, die kurze Zeit später ausblühen. Bei stärkerer Verschmutzung gibt es beim Fachhändler leicht säurehaltige spezielle Edelstahlreiniger. Bitte die Gebrauchsanweisung dieser Reiniger genau beachten. Nach jeder Anwendung von Pflege- und Reinigungsmittel ist auch der Kunststoffteil des Scheinwerfers gründlich mit Wasser zu säubern.

Der Unterwasserscheinwerfer ist nur für den Betrieb unter Wasser geeignet. Um eine dauerhaft ansprechende Optik zu gewährleisten, sollte das Wasser einen pH-Wert von 7 bis 7,4 haben und frei von metallangreifenden Bestandteilen sein. Unterwasserscheinwerfer vor Frost schützen. Die Umgebungstemperatur darf 35°C nicht überschreiten.

Unsachgemäße Behandlung des Scheinwerfers führt zum Verlust des Gewährleistungsanspruches.

## 6. Richtlinien

- Die Funkbauteile entsprechen den Richtlinien 73/23/EWG und 99/5/EG.
- Funkschnittstellenparameter Sub-class 20.
- Die Sendestrahlung der Funkprodukte stellt keinerlei Gefährdung dar.



Unbedingt beachten: Batterien und Akkus dürfen nicht in den Hausmüll. Jeder Verbraucher ist gesetzlich verpflichtet, alte Batterien und Akkus, egal ob sie Schadstoffe enthalten oder nicht, bei einer Sammelstelle seiner Gemeinde, seines Stadtteils oder im Handel abzugeben, damit sie einer umweltschonenden Entsorgung zugeführt werden können. Batterien und Akkus nur im entladenen Zustand abgeben!

Technische Änderungen vorbehalten.

Weitere Informationen und Datenblätter unter: [www.purlite.at/downloads](http://www.purlite.at/downloads)